



# CATÁLOGO DE ACCESORIOS



## Accesorios con extremos acampanados (stub-ends)

Los extremos de las tuberías Pexgol se calientan y acampanan siguiendo un proceso exclusivo de Golan Plastic Products. El producto final es un tubo con un extremo similar al stub-end.

Por lo general, la brida suelta se monta sobre el tubo antes de calentarlo y acampanarlo. Alternativamente, también se proveen bridas sueltas que pueden montarse más tarde. Golan cuenta con bridas que se ajustan a los distintos estándares. Los gráficos de las bridas y las bridas recubiertas en plástico están disponibles a pedido. Las tuberías se pueden pedir en largos según las especificaciones del cliente o en largos de 5,80 mt para que quepan en contenedores de 20 pies, o en largos de 11,80 mt para que quepan en contenedores de 40 pies, o también por pedido especial en largos de 12 a 13 metros para que quepan en contenedores de 45 pies. Los números del catálogo en la siguiente página representan las secciones de tubería Pexgol de un largo

estándar de 500 mm con un extremo acampanado.

De acuerdo con el siguiente cuadro, especificar si:

- Se necesita una sección más larga o
- Se necesitan extremos acampanados en ambos lados o
- Se necesitan bridas sueltas

### Ejemplo:

*Para una sección de 160 mm, con un grosor de pared de 14,6 mm, largo de 2.500 mm con un extremo acampanado y brida:*

*FLA16014.6 2.500 mm con extremo acampanado y brida ASA 150 en uno de los extremos.*

El número de catálogo representa el extremo acampanado y no la brida, que se ordena aparte.

## Largo de accesorios con extremos acampanados (stub-ends)

Diámetro Exterior	Largo Estándar	Largo Mínimo
63	500	85
75	500	85
90	500	104
110	500	120
125	500	130
140	500	140
160	500	160
180	500	182
200	500	180
225	500	180
250	500	198
280	500	200
315	500	200
355	500	215
400	500	228
450	500	238
500	500	255
560	500	285
630	500	320
710	500	350



## Números de catálogo de extremos acampanados

Diámetro Exterior	Clase 10	Clase 12	Clase 15	Clase 19	Clase 24	Clase 30
63	FLA633,9	FLA634,7	FLA635,8	FLA-637,1	FLA638,6	FLA-6310,5
75	FLA754,7	FLA755,6	FLA756,8	FLA758,4	FLA7510,3	FLA7512,5
90	FLA905,6	FLA906,7	FLA908,2	FLA9010,1	FLA9012,3	FLA9015
110	FLA1106,8	FLA1108,1	FLA11010	FLA11012,3	FLA11015,1	FLA11018,3
125	FLA1257,7	FLA1259,2	FLA12511,4	FLA12514,1	FLA12517,1	FLA12520,8
140	FLA1408,7	FLA14010,3	FLA14012,7	FLA14015,7	FLA14019,2	FLA14023,3
160	FLA1609,9	FLA16011,8	FLA16014,6	FLA16017,9	FLA16021,9	FLA16027,3
180	FLA18011,1	FLA18013,3	FLA18016,3	FLA18020,1	FLA18024,6	FLA18029,9
200	FLA20012,4	FLA20014,7	FLA20018,1	FLA20022,4	FLA20027,4	FLA20033,2
225	FLA22513,9	FLA22516,6	FLA22520,4	FLA22525,0	FLA22530,8	FLA22537,4
250	FLA25015,2	FLA22516,6	FLA25022,7	FLA25027,9	FLA25034,2	FLA25041,5
280	FLA28017,3	FLA28020,6	FLA28025,4	FLA28031,3	FLA28037,7	FLA-28046,5
315	FLA31519,5	FLA31523,2	FLA31528,6	FLA31535,2	FLA31543,1	FLA31552,3
355	FLA35521,9	FLA35526,1	FLA35532,2	FLA35539,7	FLA35548,5	FLA35559
400	FLA40024,7	FLA40029,4	FLA40036,3	FLA440044,7	FLA40054,7	FLA40066,7
450	FLA45027,8	FLA45033,1	FLA45040,9	FLA45050,3	FLA45061,5	FLA45075
500	FLA50030,9	FLA50036,7	FLA50045,4	FLA50055,8	FLA50068,5	FLA50083,4
560	FLA56034,6	FLA56041,2	FLA56050,8	FLA56062,5	FLA56076,7	FLA56093,4
630	FLA63038,9	FLA63046,6	FLA63057,2	FLA63070,0	FLA63086,3	FLA630105
710	FLA71043,8	FLA71052,2	FLA71064,5	FLA71078,9	FLA71097,3	FLA710118,3



## Bridas sueltas para accesorios con extremos acampanados

En el siguiente cuadro se muestran las dimensiones de las bridas para accesorios con extremos acampanados Pexgol según las normas ASA 150 o B.S. (British Standard) cuadro 10D.

Las bridas compatibles con otros estándares internacionales se encuentran disponibles a pedido. Las bridas sueltas compatibles con todos los estándares internacionales también se encuentran disponibles a pedido.

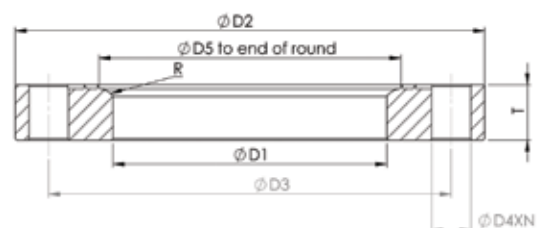
N° Catálogo	Norma	Diámetro tubería (mm)	Diámetro brida (pulgadas)	Diámetro exterior	Grosor pared	Radio (mm)	Diámetro interno (mm)	N° tornillos	Peso (kg)
				D2	T	R	D1	N	
65003201	ASA/BSTD	32	1	108	14	1	34	4	0,9
65004012	ASA/BSTD	40	1,25	118	16	1	42	4	1,2
65005015	ASA/BSTD	50	1,5	127	17	6	52	4	1,4
65006302	ASA/BSTD	63	2	152	19	7	65	4	2,3
65007525	ASA/BSTD	75	2,5	178	22	8	78	4	3,5
65009003	ASA/BSTD	90	3	190	24	8	93	4	4,1
65011004	ASA/BSTD	110	4	228	24	10	116	8	5,8
65012504	ASA/BSTD	125	4	228	24	10	131	8	5,3
65014006	ASA/BSTD	140	6	279	25	10	146	8	8,9
65016006	ASA/BSTD	160	6	279	25	10	167	8	7,9
65018006	ASA/BSTD	180	6	279	25	10	187	8	6,7
65020008	ASA/BSTD	200	8	343	28	15	210	8	12,9
65022508	ASA/BSTD	225	8	343	28	15	236	8	10,9
64825010	ASA	250	10	406	30	17	262	12	18,2
64925010	BSTD	250	10	406	30	17	262	8	18,2
64828010	ASA	280	10	406	30	17	293	12	14,9
64928010	BSTD	280	10	406	30	17	293	8	14,9
65031512	ASA/BSTD	315	12	482	32	20	331	12	24,7
65035514	ASA/BSTD	355	14	533	35	20	371	12	32,2
64840016	ASA	400	16	597	36	22	417	16	41,3
64940016	BSTD	400	16	578	36	22	417	12	36,5
64845018	ASA	450	18	635	40	22	467	16	46,5
64945018	BSTD	450	18	641	40	22	467	12	48,5
64850020	ASA	500	20	698	43	25	518	20	59,1
64950020	BSTD	500	20	705	43	25	518	16	61,8
64863024	ASA	630	24	813	48	30	652	20	71,1
64963024	BSTD	630	24	826	48	30	652	16	78,0



Brida de carbono BSTD



Brida de carbono ASA150



## Codos prefabricados Pexgol

Golan dispone de codos prefabricados de todas las clases de tuberías Pexgol siguiendo un proceso exclusivo. El largo de cada brazo de los codos Pexgol está especificado en el cuadro n° 55.1 según los valores A o B.

Hay disponibles:

- Codos prefabricados con extremos acampanados en cualquier medida entre los valores mínimos y máximos (ver valor A)
- Codos prefabricados con extremos lisos con medidas mínimas (ver valor B)

Para hacer un pedido, especificar longitud A o B y los extremos de los tubos.

Por ejemplo:

*ELB16014.6-453D con un brazo de 550 mm con extremo acampanado y brida ASA 150, y el otro brazo de 420 mm con extremo liso.*

Para calcular el peso del codo sumar los valores A y B de los brazos, dividir por 1.000 (para obtener el largo en metros) y luego multiplicar por el peso por metro del tubo según los cuadros de dimensiones de los tubos.

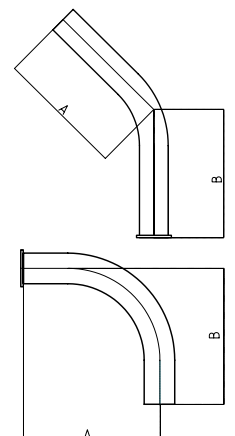
## Dimensiones de codos Pexgol

Diámetro exterior	1.5D						3D					
	45°		90°				45°		90°			
	A [mm]		B [mm]		A [mm]		B [mm]		A [mm]		B [mm]	
	Min	Máx	Min	Min	Máx	Min	Min	Máx	Min	Min	Máx	Min
50	210	400	100	260	600	130	240	500	140	330	600	230
63	225	450	120	320	600	180	260	500	160	380	650	280
75	235	450	130	310	600	210	280	500	180	420	700	320
90	250	350	155	380	600	240	305	500	215	465	700	375
110	270	350	190	420	700	280	335	500	235	530	750	445
125	280	400	200	400	600	320	350	500	270	575	800	500
140	295	400	210	430	700	350	375	500	295	625	900	545
160	300	400	225	450	750	320	410	600	335	690	1000	620
180	300	400	225	450	750	400	430	610	360	720	950	650
200	350	550	350	635	900	450	450	620	450	800	1100	800
225	400	600	400	700	1000	500	500	800	500	900	1250	900
250	450	700	450	720	1000	500	550	800	550	1000	1250	1000
280	480	700	480	820	1000	600	650	950	650	1100	1330	1100
315	550	800	550	900	1100	700	700	1100	700	1250	1500	1250
355	650	900	650	1000	1200	1000	800	1100	800	1400	1600	1400
400	700	1000	700	1080	1300	1080	900	1100	900	1500	2400	1500
450	800	1100	800	1200	1400	1200	1000	1150	1000	1900	1900	1900
500	850	1200	850	1350	1500	1350	1100	1100	1100	2000	2000	2000
560	*	*	*	*	*	*	*	*	*	*	*	*
630	1100	1300	1100	1650	1900	1650	1450	1700	1450	2400	2500	2400
710	*	*	*	*	*	*	*	*	*	*	*	*

\* Disponible a pedido

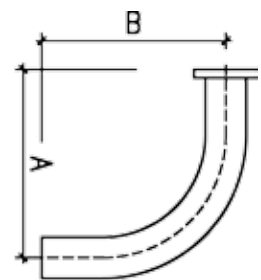
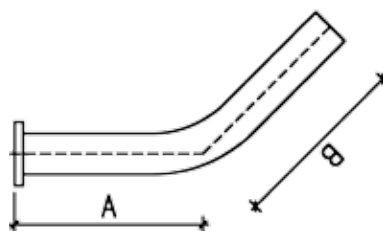
Notas:

1. El largo del codo incluye una sección recta para facilitar la conexión.
2. El valor A es el largo del codo con un extremo acampanado y una brida.
3. Los codos con extremos lisos (para electro-fusión o conexión mecánica) se encuentran disponibles con una medida más corta según valor B.
4. Los codos con dimensiones A o B más largas se encuentran disponibles a pedido.
5. Los codos con radios mayores o menores se encuentran disponibles a pedido.
6. Los codos con ángulos no estándar se encuentran disponibles a pedido.



## Codos prefabricados

Diámetro exterior	Clase	1,5D		3D	
		45°	90°	45°	90°
		N° Catálogo	N° Catálogo	N° Catálogo	N° Catálogo
50	15	ELB504,6-451,5D	ELB504,6-901,5D	ELB504,6-453D	ELB504,6-903D
50	19	ELB505,6-451,5D	ELB505,6-451,5D	ELB505,6-453D	ELB505,6-453D
50	24	ELB506,9-451,5D	ELB506,9-901,5D	ELB506,9-453D	ELB506,9-903D
50	30	ELB508,3-451,5D	ELB508,3-451,5D	ELB508,3-453D	ELB508,3-453D
63	10	ELB633,9-451,5D	ELB633,9-901,5D	ELB633,9-453D	ELB633,9-903D
63	12	ELB634,7-451,5D	ELB634,7-451,5D	ELB634,7-453D	ELB634,7-453D
63	15	ELB635,8-451,5D	ELB635,8-901,5D	ELB635,8-453D	ELB635,8-903D
63	19	ELB637,1-451,5D	ELB637,1-901,5D	ELB637,1-453D	ELB637,1-903D
63	24	ELB638,6-451,5D	ELB638,6-901,5D	ELB638,6-453D	ELB638,6-903D
63	30	ELB6310,5-451,5D	ELB6310,5-901,5D	ELB6310,5-453D	ELB6310,5-903D
75	10	ELB754,6-451,5D	ELB754,6-901,5D	ELB754,6-453D	ELB754,6-903D
75	12	ELB755,6-451,5D	ELB755,6-451,5D	ELB755,6-453D	ELB755,6-453D
75	15	ELB756,8-451,5D	ELB756,8-901,5D	ELB756,8-453D	ELB756,8-903D
75	19	ELB758,4-451,5D	ELB758,4-901,5D	ELB758,4-453D	ELB758,4-903D
75	24	ELB7510,3-451,5D	ELB7510,3-901,5D	ELB7510,3-453D	ELB7510,3-903D
75	30	ELB7512,5-451,5D	ELB7512,5-901,5D	ELB7512,5-453D	ELB7512,5-903D
90	10	ELB905,6-451,5D	ELB905,6-901,5D	ELB905,6-453D	ELB905,6-903D
90	12	ELB906,7-451,5D	ELB906,7-451,5D	ELB906,7-453D	ELB906,7-453D
90	15	ELB908,2-451,5D	ELB908,2-901,5D	ELB908,2-453D	ELB908,2-903D
90	19	ELB9010,1-451,5D	ELB9010,1-901,5D	ELB9010,1-453D	ELB9010,1-903D
90	24	ELB9012,3-451,5D	ELB9012,3-901,5D	ELB9012,3-453D	ELB9012,3-903D
90	30	ELB9015,0-451,5D	ELB9015,0-901,5D	ELB9015,0-453D	ELB9015,0-903D
110	10	ELB1106,8-451,5D	ELB1106,8-901,5D	ELB1106,8-453D	ELB1106,8-903D
110	12	ELB1108,1-451,5D	ELB1108,1-451,5D	ELB1108,1-453D	ELB1108,1-453D
110	15	ELB11010-451,5D	ELB11010-901,5D	ELB11010-453D	ELB11010-903D
110	19	ELB11012,3-451,5D	ELB11012,3-901,5D	ELB11012,3-453D	ELB11012,3-903D
110	24	ELB11015,1-451,5D	ELB11015,1-901,5D	ELB11015,1-453D	ELB11015,1-903D
110	30	ELB11018,3-451,5D	ELB11018,3-901,5D	ELB11018,3-453D	ELB11018,3-903D
125	10	ELB1257,7-451,5D	ELB1257,7-901,5D	ELB1257,7-453D	ELB1257,7-903D
125	12	ELB1259,2-451,5D	ELB1259,2-451,5D	ELB1259,2-453D	ELB1259,2-453D
125	15	ELB12511,4-451,5D	ELB12511,4-901,5D	ELB12511,4-453D	ELB12511,4-903D
125	19	ELB12514,1-451,5D	ELB12514,1-901,5D	ELB12514,1-453D	ELB12514,1-903D
125	24	ELB12517,1-451,5D	ELB12517,1-901,5D	ELB12517,1-453D	ELB12517,1-903D
125	30	ELB12520,8-451,5D	ELB12520,8-901,5D	ELB12520,8-453D	ELB12520,8-903D



## Codos prefabricados

Diámetro exterior	Clase	1,5D		3D	
		45°	90°	45°	90°
		N° Catálogo	N° Catálogo	N° Catálogo	N° Catálogo
140	10	ELB1408,7-451,5D	ELB1408,7-901,5D	ELB1408,7-453D	ELB1408,7-903D
140	12	ELB14010,3-451,5D	ELB14010,3-451,5D	ELB14010,3-453D	ELB14010,3-453D
140	15	ELB14012,7-451,5D	ELB14012,7-901,5D	ELB14012,7-453D	ELB14012,7-903D
140	19	ELB14015,7-451,5D	ELB14015,7-901,5D	ELB14015,7-453D	ELB14015,7-903D
140	24	ELB14019,2-451,5D	ELB14019,2-901,5D	ELB14019,2-453D	ELB14019,2-903D
140	30	ELB14023,3-451,5D	ELB14023,3-901,5D	ELB14023,3-453D	ELB14023,3-903D
160	10	ELB1609,9-451,5D	ELB1609,9-901,5D	ELB1609,9-453D	ELB1609,9-903D
160	12	ELB16011,8-451,5D	ELB16011,8-451,5D	ELB16011,8-453D	ELB16011,8-453D
160	15	ELB16014,6-451,5D	ELB16014,6-901,5D	ELB16014,6-453D	ELB16014,6-903D
160	19	ELB16017,9-451,5D	ELB16017,9-901,5D	ELB16017,9-453D	ELB16017,9-903D
160	24	ELB16021,9-451,5D	ELB16021,9-901,5D	ELB16021,9-453D	ELB16021,9-903D
160	30	ELB16026,6-451,5D	ELB16026,6-901,5D	ELB16026,6-453D	ELB16026,6-903D
180	10	ELB18011,1-451,5D	ELB18011,1-901,5D	ELB18011,1-453D	ELB18011,1-903D
180	12	ELB18013,3-451,5D	ELB18013,3-451,5D	ELB18013,3-453D	ELB18013,3-453D
180	15	ELB18016,3-451,5D	ELB18016,3-901,5D	ELB18016,3-453D	ELB18016,3-903D
180	19	ELB18020,1-451,5D	ELB18020,1-901,5D	ELB18020,1-453D	ELB18020,1-903D
180	24	ELB18024,6-451,5D	ELB18024,6-901,5D	ELB18024,6-453D	ELB18024,6-903D
180	30	ELB18029,9-451,5D	ELB18029,9-901,5D	ELB18029,9-453D	ELB18029,9-903D
200	10	ELB20012,4-451,5D	ELB20012,4-901,5D	ELB20012,4-453D	ELB20012,4-903D
200	12	ELB20014,7-451,5D	ELB20014,7-453D	ELB20014,7-453D	ELB20014,7-453D
200	15	ELB20018,1-451,5D	ELB20018,1-901,5D	ELB20018,1-453D	ELB20018,1-903D
200	19	ELB20022,4-451,5D	ELB20022,4-901,5D	ELB20022,4-453D	ELB20022,4-903D
200	24	ELB20027,4-451,5D	ELB20027,4-901,5D	ELB20027,4-453D	ELB20027,4-903D
200	30	ELB20033,2-451,5D	ELB20033,2-901,5D	ELB20033,2-453D	ELB20033,2-903D
225	10	ELB22513,9-451,5D	ELB22513,9-901,5D	ELB22513,9-453D	ELB22513,9-903D
225	12	ELB22516,6-451,5D	ELB22516,6-451,5D	ELB22516,6-453D	ELB22516,6-453D
225	15	ELB22520,4-451,5D	ELB22520,4-901,5D	ELB22520,4-453D	ELB22520,4-903D
225	19	ELB22525,0-451,5D	ELB22525,0-901,5D	ELB22525,0-453D	ELB22525,0-903D
225	24	ELB22530,8-451,5D	ELB22530,8-901,5D	ELB22530,8-453D	ELB22530,8-903D
225	30	ELB22537,4-451,5D	ELB22537,4-901,5D	ELB22537,4-453D	ELB22537,4-903D
250	10	ELB25015,5-451,5D	ELB25015,5-901,5D	ELB25015,5-453D	ELB25015,5-903D
250	12	ELB25018,4-451,5D	ELB25018,4-901,5D	ELB25018,4-453D	ELB25018,4-903D
250	15	ELB25022,7-451,5D	ELB25022,7-901,5D	ELB25022,7-453D	ELB25022,7-903D
250	19	ELB25027,9-451,5D	ELB25027,9-901,5D	ELB25027,9-453D	ELB25027,9-903D
250	24	ELB25034,2-451,5D	ELB25034,2-901,5D	ELB25034,2-453D	ELB25034,2-903D
250	30	ELB25041,5-451,5D	ELB25041,5-901,5D	ELB25041,5-453D	ELB25041,5-903D
280	10	ELB28017,3-451,5D	ELB28017,3-901,5D	ELB28017,3-453D	ELB28017,3-903D
280	12	ELB28020,6-451,5D	ELB28020,6-901,5D	ELB28020,6-453D	ELB28020,6-903D
280	15	ELB28025,4-451,5D	ELB28025,4-901,5D	ELB28025,4-453D	ELB28025,4-903D
280	19*	ELB28031,3-451,5D	ELB28031,3-901,5D	ELB28031,3-453D	ELB28031,3-903D
280	24	ELB28038,3-451,5D	ELB28038,3-901,5D	ELB28038,3-453D	ELB28038,3-903D
280	30*	ELB28046,5-451,5D	ELB28046,5-901,5D	ELB28046,5-453D	ELB28046,5-903D

\* Cantidad mínima requerida



## Codos prefabricados

Diámetro exterior	Clase	1,5D		3D	
		45°	90°	45°	90°
		N° Catálogo	N° Catálogo	N° Catálogo	N° Catálogo
315	10	ELB31519,5-451,5D	ELB31519,5-901,5D	ELB31519,5-453D	ELB31519,5-903D
315	12	ELB31523,2-451,5D	ELB31523,2-901,5D	ELB31523,2-453D	ELB31523,2-903D
315	15	ELB31528,6-451,5D	ELB31528,6-901,5D	ELB31528,6-453D	ELB31528,6-903D
315	19	ELB31535,2-451,5D	ELB31535,2-901,5D	ELB31535,2-453D	ELB31535,2-903D
315	24*	ELB31543,1-451,5D	ELB31543,1-901,5D	ELB31543,1-453D	ELB31543,1-903D
315	30*	ELB31552,3-451,5D	ELB31552,3-901,5D	ELB31552,3-453D	ELB31552,3-903D
355	10	ELB35521,9-451,5D	ELB35521,9-901,5D	ELB35521,9-453D	ELB35521,9-903D
355	12	ELB35526,1-451,5D	ELB35526,1-901,5D	ELB35526,1-453D	ELB35526,1-903D
355	15	ELB35532,2-451,5D	ELB35532,2-901,5D	ELB35532,2-453D	ELB35532,2-903D
355	19	ELB35539,7-451,5D	ELB35539,7-901,5D	ELB35539,7-453D	ELB35539,7-903D
355	24	ELB35548,5-451,5D	ELB35548,5-901,5D	ELB35548,5-453D	ELB35548,5-903D
355	30*	ELB35559,0-451,5D	ELB35559,0-901,5D	ELB35559,0-453D	ELB35559,0-903D
400	10	ELB40024,7-451,5D	ELB40024,7-901,5D	ELB40024,7-453D	ELB40024,7-903D
400	12	ELB40029,4-451,5D	ELB40029,4-901,5D	ELB40029,4-453D	ELB40029,4-903D
400	15*	ELB40036,3-451,5D	ELB40036,3-901,5D	ELB40036,3-453D	ELB40036,3-903D
400	19*	ELB40044,7-451,5D	ELB40044,7-901,5D	ELB40044,7-453D	ELB40044,7-903D
400	24*	ELB40054,7-451,5D	ELB40054,7-901,5D	ELB40054,7-453D	ELB40054,7-903D
400	30*	ELB40066,7-451,5D	ELB40066,7-901,5D	ELB40066,7-453D	ELB40066,7-903D
450	10	ELB45027,8-451,5D	ELB45027,8-901,5D	ELB45027,8-453D	ELB45027,8-903D
450	12	ELB45033,1-451,5D	ELB45033,1-901,5D	ELB45033,1-453D	ELB45033,1-903D
450	15*	ELB45040,9-451,5D	ELB45040,9-901,5D	ELB45040,9-453D	ELB45040,9-903D
450	19	ELB45050,3-451,5D	ELB45050,3-901,5D	ELB45050,3-453D	ELB45050,3-903D
450	24*	ELB45061,5-451,5D	ELB45061,5-901,5D	ELB45061,5-453D	ELB45061,5-903D
450	30*	ELB45075,0-451,5D	ELB45075,0-901,5D	ELB45075,0-453D	ELB45075,0-903D
500	10	ELB50030,9-451,5D	ELB50030,9-901,5D	ELB50030,9-453D	ELB50030,9-903D
500	12	ELB50036,7-451,5D	ELB50036,7-901,5D	ELB50036,7-453D	ELB50036,7-903D
500	15	ELB50045,4-451,5D	ELB50045,4-901,5D	ELB50045,4-453D	ELB50045,4-903D
500	19*	ELB50055,8-451,5D	ELB50055,8-901,5D	ELB50055,8-453D	ELB50055,8-903D
500	24*	ELB50068,5-451,5D	ELB50068,5-901,5D	ELB50068,5-453D	ELB50068,5-903D
500	30*	ELB500 83,5-451,5D	ELB500 83,5-901,5D	ELB500 83,5-453D	ELB500 83,5-903D
560	10**	ELB56034,6-451,5D	ELB56034,6-901,5D	ELB56034,6-453D	ELB56034,6-903D
560	12**	ELB56041,2-451,5D	ELB56041,2-901,5D	ELB56041,2-453D	ELB56041,2-903D
560	15**	ELB56050,8-451,5D	ELB56050,8-901,5D	ELB56050,8-453D	ELB56050,8-903D
560	19**	ELB56062,5-451,5D	ELB56062,5-901,5D	ELB56062,5-453D	ELB56062,5-903D
560	24**	ELB56076,7-451,5D	ELB56076,7-901,5D	ELB56076,7-453D	ELB56076,7-903D
560	30**	ELB56093,5-451,5D	ELB56093,5-901,5D	ELB56093,5-453D	ELB56093,5-903D
630	10	ELB63038,9-451,5D	ELB63038,9-901,5D	ELB63038,9-453D	ELB63038,9-903D
630	12*	ELB63046,6-451,5D	ELB63046,6-901,5D	ELB63046,6-453D	ELB63046,6-903D
630	15*	ELB63057,2-451,5D	ELB63057,2-901,5D	ELB63057,2-453D	ELB63057,2-903D
630	19*	ELB63070,0-451,5D	ELB63070,0-901,5D	ELB63070,0-453D	ELB63070,0-903D
630	24*	ELB63086,3-451,5D	ELB63086,3-901,5D	ELB63086,3-453D	ELB63086,3-903D
630	30*	ELB630105-451,5D	ELB630105-901,5D	ELB630105-453D	ELB630105-903D
710	10	ELB71043,8-451,5D	ELB71043,8-901,5D	ELB71043,8-453D	ELB71043,8-903D
710	12**	ELB71052,2-451,5D	ELB71052,2-901,5D	ELB71052,2-453D	ELB71052,2-903D
710	15**	ELB71064,5-451,5D	ELB71064,5-901,5D	ELB71064,5-453D	ELB71064,5-903D
710	19**	ELB71078,9-451,5D	ELB71078,9-901,5D	ELB71078,9-453D	ELB71078,9-903D
710	24**	ELB71097,3-453D	ELB71097,3-901,5D	ELB71097,3-453D	ELB71097,3-903D
710	30**	ELB710118,3-453D	ELB710118,3-901,5D	ELB710118,3-453D	ELB710118,3-903D

\* Cantidad mínima requerida \*\* A pedido



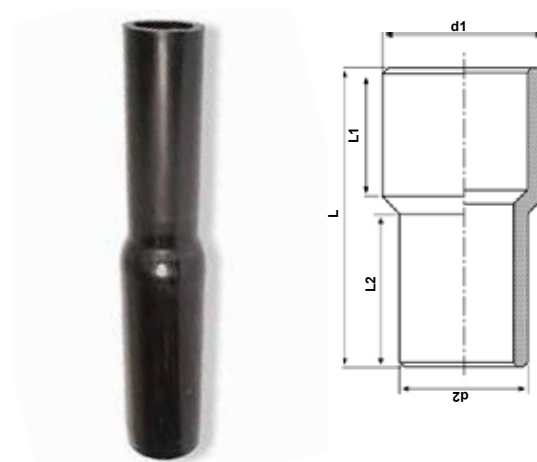
## Reductores espiga

Los tamaños en el cuadro son solo una lista parcial, otros tamaños están disponibles a pedido.

Al utilizar los reductores espiga conectados a acoples de electro-fusión, el usuario final puede reducir las dimensiones de L1 o L2.

Para solicitar los conectores espiga Pexgol ver el formulario de pedido en nuestra página web:

[www.pexgol.es/formulario-para-cotización](http://www.pexgol.es/formulario-para-cotización)



## Dimensiones de los reductores espiga

Nº Catálogo	Tamaño d1 x d2	Tamaño L	Tamaño L1	Tamaño L2	Peso (kg) Clase 10	Peso (kg) Clase 15	Peso (kg) Clase 24
RED75x63	75x63	405	205	175	0,20	0,3	0,43
RED90x75	90x75	420	215	180	0,34	0,49	0,7
RED90x63	90x63	420	215	175	0,35	0,49	0,71
RED110x90	110x90	580	280	270	0,55	0,79	1,14
RED110x75	110x75	580	280	255	0,56	0,8	1,16
RED110x63	110x63	580	280	240	0,57	0,81	1,17
RED125x110	125x110	620	280	280	0,73	1,04	1,48
RED125x90	125x90	620	280	270	0,78	1,12	1,59
RED140x125	140x125	700	360	290	0,98	1,38	1,98
RED140x110	140x110	700	360	280	1	1,41	2,03
RED160x140	160x140	720	355	360	1,32	1,88	2,68
RED160x125	160x125	720	355	350	1,4	2	2,85
RED160x110	160x110	720	355	340	1,43	2,04	2,9
RED180x160	180x160	580	260	255	2,1	3	4,2
RED180x140	180x140	580	260	245	1,5	2,2	3,1
RED180x125	180x125	580	260	235	1,6	2,3	3,3
RED200x160	200x160	580	260	255	2,45	3,46	4,97
RED200x110	200x110	580	260	255	2,68	3,8	5,46
RED225x200	225x200	590	250	270	3,23	4,6	6,58
RED225x180	225x180	590	260	260	3,1	4,35	6,2
RED225x160	225x160	590	260	260	3,45	4,92	7,03
RED250x225	250x225	680	330	320	4,25	6,02	8,74
RED250x200	250x200	680	330	320	4,41	6,24	9,07
RED250x160	250x160	680	330	320	4,68	6,63	9,63
RED280x250	280x250	700	340	330	5,72	8,15	15,57
RED280x225	280x225	700	300	320	5,98	8,51	16,26
RED315x280	315x280	770	340	330	7,82	11,14	18,87
RED315x250	315x250	770	340	330	8,13	11,58	19,62
RED355x315	355x315	795	350	340	10,7	15,25	23
RED355x280	355x280	795	350	340	11,31	16,12	24,3
RED400x355	400x355	815	355	350	15,02	21,44	28,58
RED400x315	400x315	815	355	350	15,72	22,43	29,91
RED450x400	450x400	865	275	355	21,1	30,17	36,76
RED450x355	450x355	865	400	355	21,96	31,4	38,26
RED500x450	500x450	631	302	275	28,4	40,7	43,22
RED500x400	500x400	659	302	249	29,66	42,51	45,14
RED630x500	630x500	782	340	302	55,94	79,49	67,52
RED630x450	630x450	809	340	275	57,87	82,24	69,85

## Accesorios Pex-2-Pex

### Accesorios de electro-fusión Pex-2-Pex para altas temperaturas:

Aparte de los accesorios mecánicos, Pexgol ofrece una opción para soldar. Los productos Plasson Pex-2-Pex son compatibles con los tubos Pexgol clase 15 SDR11 en todas sus temperaturas y rangos de presión.

Los acoples no son resistentes a los rayos UV y se deben proteger.

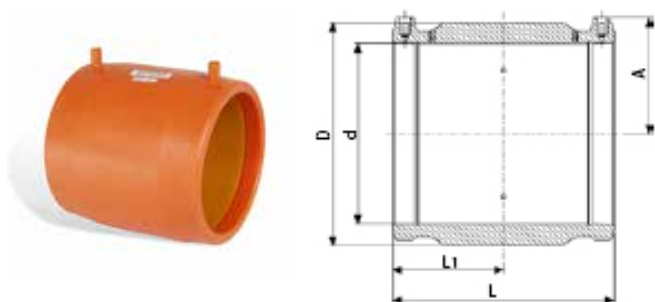
### Acoples especiales de electro-fusión para altas temperaturas:

Cuando son necesarios tubos de mayores dimensiones o presión más elevada para las que no existen acoples Plasson Pex-2-Pex, Golan ofrece acoples especiales de electro-fusión para altas temperaturas.

Antes de utilizar accesorios Plasson Pex-2-Pex por primera vez, es necesario contactarse con Golan para obtener una capacitación.



## Acoples Pex-2-Pex



N° Catálogo	Tubería	D	L	L1	Peso (kg)
480100050	50	68	100	48,5	0,143
480100063	63	82	118	57	0,22
480100075	75	97	125	61	0,33
480100090	90	115	145	70,7	0,53
480100110	110	139	161	79	0,82
480100125	125	155	169	83	1,00
480100160	160	196	192	94,7	1,77

## Codo Pex-2-Pex de 90°



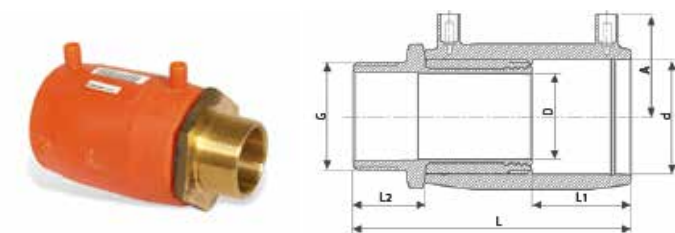
N° Catálogo	Tubería	D	L	L1	Peso (kg)
480500075	75	96	149,5	60,7	0,50
480500090	90	110,5	201,5	70	0,84
480500110	110	140	234	71	1,52
480500125	125	163,1	271	81	2,33

## T Pex-2-Pex



N° Catálogo	Diámetro nominal	D1	D2	L	L1	L2	A	Peso (kg)
480400050	50	68	68	139	48,5	48,5	155	0,374
480400063	63	82	82	166	57,5	57,3	188	0,598
480400075	75	97	96	195	58,5	61	232	0,997
480400090	90	112	115	292	70,5	70,7	252	1,7
480400110	110	142,5	138,5	327,5	71,5	79	296	2,386
480400125	125	163	154,5	380	85	83	326	3,838

## Conector de latón Pex-2-Pex



N° Catálogo	Diámetro Tubo	G	D	L	L1	Peso (kg)
482100050015	50	1,5"	38	136	48,5	0,53
482100063020	63	2"	48	160	57	0,9
482100075020	75	2"	59	166	61	1,3
482100075025	75	2 1/2"	59	171	61	1,5



## Acople bridado para tuberías Pexgol

Disponible en diámetros desde 63 mm hasta 630 mm.

La brida posee orificios ovalados compatibles con la mayoría de los estándares internacionales. Ver cuadro nº 62.1.

Los acoples son compatibles con todo el rango de temperaturas y presiones de las tuberías Pexgol. Los mismos están formados por dos mitades o cuatro cuartos, según el tamaño de la tubería.

El cuerpo del acople está hecho de hierro fundido esferoidal (dúctil) GGG40 (ASTM A-536). Las juntas estándar son de MEPD (monómero de etileno propileno dieno). Los tornillos para conectar las dos mitades o cuatro cuartos están incluidos.



N° Catálogo	Diámetro exterior tubería (mm)
50806320	63
50807525	75
50809030	90
50811040	110
50812540	125
50814060	140
50816060	160
50818060	180
50820080	200
50822580	225
50825010	250
50928010	280 ASA
50828010	280 BS
50831512	315
50835514	355
50840016	400
50845018	450
50850020	500
50863024	630

Para más dimensiones y detalles consultar la Guía de Ingeniería y Aplicaciones

## Conector hidrante

N° Catálogo	Tamaño
85511004	110 mm

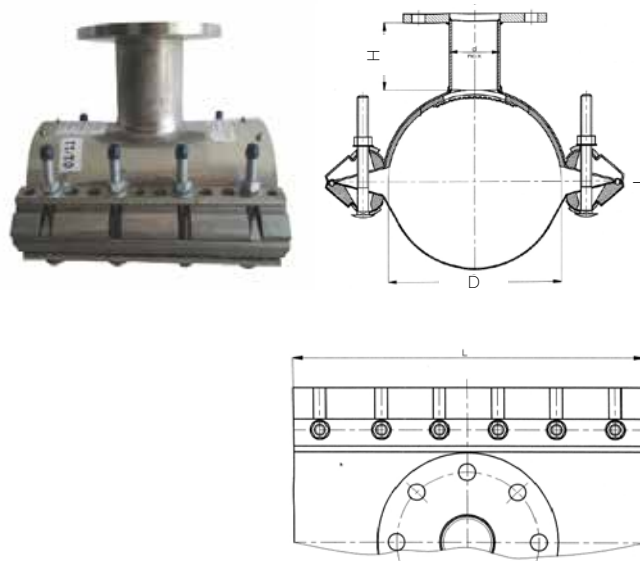


## Monturas de empalme

Las monturas de empalme fueron diseñadas para salidas laterales de un diámetro máximo que no supere la mitad del diámetro de la tubería principal. Se encuentran disponibles con salidas roscadas o bridadas (según los requisitos de las normas ASA 150, BSTD, entre otras).

Las monturas de acero inoxidable de Golan cuentan con diámetros que varían desde los 110 mm a los 710 mm y son compatibles con todo el rango de presiones y temperaturas permitidas para tuberías Pexgol.

Todas las monturas de acero inoxidable se pueden utilizar en tuberías de agua potable. Se proveen a pedido monturas con recubrimiento interno en las bridas para materiales corrosivos que podrían dañar las monturas de acero inoxidable.



## Monturas de empalme de acero inoxidable/salida bridada ASA 150

N° Catálogo	Diámetro exterior [D] y tamaño brida	H (mm)	L (mm)	Peso (kg)
46811002	110x2"	120	225	5,5
46811003	110x3"	120	225	6,3
46812502	125x2"	120	225	7,0
46812503	125x3"	120	225	7,0
46814002	140x2"	120	300	7,0
46814003	140x3"	120	300	7,0
468916002	160x2"	120	300	7,0
46816003	160x3"	120	300	9,0
46816004	160x4"	120	300	9,5
468918002	180x2"	120	300	7,0
46818003	180x3"	120	300	9,0
46818004	180x4"	120	300	9,5
46820002	200x2"	120	375	14,0
46820003	200x3"	120	375	15,0
46820004	200x4"	120	375	15,0
46822502	225x2"	120	375	15,0
46822503	225x3"	120	375	15,6
46822504	225x4"	120	375	16,0
46822506	225x6"	150	375	19,0
46825002	250x2"	120	450	16,0
46825003	250x3"	120	450	17,0
46825004	250x4"	120	450	18,0
46825006	250x6"	150	450	20,0
46928002	280x2"	120	450	17,0
46928003	280x3"	120	450	18,0
46928004	280x4"	120	450	20,0
46828006	280x6"	150	450	23,0

## Monturas de empalme de acero inoxidable/salida bridada ASA 150

N° Catálogo	Diámetro exterior [D] y tamaño brida	H (mm)	L (mm)	Peso (kg)
46831502	315x2"	120	450	18,0
46831503	315x3"	120	450	20,0
46831504	315x4"	120	450	21,0
46831506	315x6"	150	450	23,0
46831508	315x8"	150	450	28,0
46835502	355x2"	120	450	19,0
46835503	355x3"	120	450	21,0
46835504	355x4"	120	450	22,0
46835506	355x6"	150	450	25,0
46835508	355x8"	150	450	29,0
46840003	400x3"	120	525	23,0
46840004	400x4"	120	525	23,0
46840006	400x6"	150	525	26,0
46840008	400x8"	150	525	30,0
46845003	450x3"	120	525	24,0
46845004	450x4"	120	525	24,0
46845006	450x6"	150	525	27,0
46845008	450x8"	150	525	31,0
46850003	500x3"	120	525	26,0
46850004	500x4"	120	525	26,0
46850006	500x6"	150	525	28,0
46850008	500x8"	150	525	32,0
46863003	630x3"	120	525	29,0
46863004	630x4"	120	525	30,0
46863006	630x6"	150	525	32,0
46863008	630x8"	150	525	36,0



## Monturas de empalme de acero inoxidable/salida roscada hembra

N° Catálogo	Diámetro exterior [D] y tamaño brida	H (mm)	L (mm)	Peso (kg)
47011020	110x2"	120	225	5,5
47011030	110x3"	120	225	6,3
47016020	160x2"	120	300	7,0
47016030	160x3"	120	300	9,0
47018020	180x2"	120	300	7,0
47018030	180x3"	120	300	9,0
47020020	200x2"	120	375	14,0
47020030	200x3"	120	375	15,0
47022520	225x2"	120	375	15,0
47022530	225x3"	120	375	15,6
47025020	250x2"	120	450	16,0
47025030	250x3"	120	450	17,0
47028020	280x2"	120	450	17,0
47028030	280x3"	120	450	18,0
47031520	315x2"	120	450	18,0
47031530	315x3"	120	450	20,0
47035520	355x2"	120	450	19,0
47035530	355x3"	120	450	21,0
47040030	400x3"	120	525	23,0
47045030	450x3"	120	525	24,0
47050030	500x3"	120	525	26,0
47063030	630x3"	120	525	29,0



## Accesorios de latón

Los accesorios de latón de Golan son compatibles con todo el rango de presiones y temperaturas permitidas para tuberías Pexgol. Las monturas de latón con salidas roscadas se utilizan con tuberías con diámetros de 32 mm hasta 160 mm.



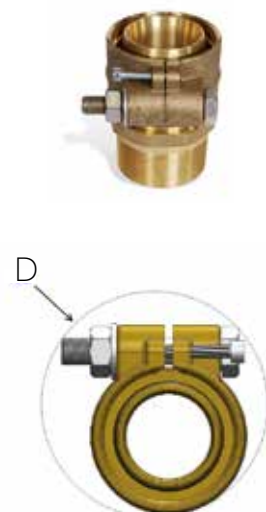
### Monturas de empalme a rosca macho/hembra

Latón	Latón DZR	Rosca
44203205	-	32 x 1/2" F
44403207	-	32 x 3/4" M
44204005	-	40 x 1/2" F
44404007	-	40 x 3/4" M
44205007	-	50 x 3/4" F
44405007	-	50 x 1" M
44206307	-	63 x 3/4" M
44206310	-	63 x 1" F
-	44506315	63 x 1 1/4" M
-	44506302	63 x 2" F
44207515	-	75 x 1 1/2"
-	44507502	75 x 2" F
-	44509002	90 x 2" F
-	44511002	110 x 2" F
-	44516002	160 x 2" F



### Conector tornillo GP latón DZR a rosca macho/hembra BSPT

N° Catálogo	Tubería	Clase	Rosca Macho	D
29423210	32 x 2,9	15	1"	55
30473210	32 x 4,4	24	1"	55
29424012	40 x 3,7	15	1 1/4"	77
30474012	40 x 5,5	24	1 1/4"	77
29425015	50 x 4,6	15	1 1/2"	85
30475015	50 x 6,9	24	1 1/2"	85
29426320	63 x 5,8	15	2"	105
30476320	63 x 8,7	24	2"	105
29427525	75 x 6,8	15	2 1/2"	115
30477525	75 x 10,3	24	2 1/2"	115
29429030	90 x 8,2	15	3"	140
30479030	90 x 12,3	24	3"	140
29421104	125 x 11,4	15	4"	160
30471104	110 x 15,1	24	4"	160
294212504	125 x 11,4	15	4"	200
304712504	125 x 17,1	24	4"	200
29421606	160 x 14,6	15	6"	230
30471606	160 x 21,9	24	6"	230





## Conector con tornillo doble hela 8010 Pex clase 15/24

N° Catálogo	Tubo	Clase
91032001	32 x 2,9	15
91032002	32 x 4,4	24
91040001	40 x 3,7	15
91040002	40 x 5,5	24
91050001	50 x 4,6	15
91050002	50 x 6,9	24
91063001	63 x 5,8	15
91063002	63 x 8,7	24
91075001	75 x 6,8	15
91075002	75 x 10,3	24
91090001	90 x 8,2	15
91090002	90 x 12,3	24
91011001	110 x 10,0	15
91011002	110 x 15,1	24
91012501	125 x 11,4	15
91012502	125 x 17,1	24
91016001	160 x 14,6	15
91016002	160 x 21,9	24
91016000	160 x 14,6 stainless steel	15



## Conector de tornillo doble con salida lateral hela 8045 Pex clase 24

N° Catálogo	Tubo	Clase	Rosca
42405405	40 x 5,5	24	1"
42506506	50 x 6,9	24	1 1/4"
42638638	63 x 8,7	24	1 1/4"



## Reductor con salida latera hela 8047 clase 24

N° Catálogo	Tubo	Clase	Rosca
42325323	25 x 3,5 / 32 x 4,4	24	3/4"
42332403	32 x 4,4 / 40 x 5,5	24	3/4"
42340501	40 x 5,5 / 50 x 6,9	24	1"
42350631	50 x 6,9 / 63 x 8,7	24	1 1/4"



## Accesorio T de latón DZR hembra

N° Catálogo	N° Catálogo Latón DZR	Rosca (pulgadas)
42250511	-	0,50
42250711	-	0,75
-	42251011	1,00
-	42231211	1,25
-	42231511	1,50
-	42232011	2,00
-	42232511	2,50
-	42233011	3,00
-	42234011	4,00



## Casquillo de latón DZR

N° Catálogo	N° Catálogo Latón DZR	Rosca (pulgadas)
53320507	-	$\frac{3}{4}$ " x $\frac{1}{2}$ "
-	53320510	1" x $\frac{1}{2}$ "
-	53320710	1" x $\frac{3}{4}$ "
-	53310712	1 $\frac{1}{4}$ " x $\frac{3}{4}$ "
-	53310715	1 $\frac{1}{2}$ " x $\frac{3}{4}$ "
-	53331012	1 $\frac{1}{4}$ " x 1"
-	53331015	1 $\frac{1}{2}$ " x 1"
-	53331215	1 $\frac{1}{2}$ " x 1 $\frac{1}{4}$ "
-	53330720	2" x $\frac{3}{4}$ "
-	53331020	2" x 1"
-	53331220	2" x 1 $\frac{1}{4}$ "
-	53331520	2" x 1 $\frac{1}{2}$ "
-	53332512	2 $\frac{1}{2}$ " x 1 $\frac{1}{4}$ "
-	53331525	2 $\frac{1}{2}$ " x 1 $\frac{1}{2}$ "
-	53332025	2 $\frac{1}{2}$ " x 2"
-	53332030	3" x 2"
-	53333025	3" x 2 $\frac{1}{2}$ "
-	53334020	4" x 2"
-	53334025	4" x 2 $\frac{1}{2}$ "
-	53334030	4" x 3"



## Acople de latón DZR hembra

N° Catálogo	N° Catálogo Latón DZR	Rosca (pulgadas)
57220511	-	0,50
57220711	-	0,75
-	57221011	1,00
-	57231211	1,25
-	57231511	1,50
-	57232011	2,00
-	57232015	2,50
-	57233011	3,00
-	57234011	4,00



## Nipple de latón DZR

N° Catálogo	N° Catálogo Latón DZR	Rosca (pulgadas)
55410511	-	1/2"
55410711	-	3/4"
-	55431011	1"
-	55431211	1 1/4"
-	55431511	1 1/2"
-	55432011	2"
-	55432511	2 1/2"
-	55433011	3"
-	55434011	4"



## Nipple reductor de latón DZR

N° Catálogo	N° Catálogo Latón DZR	Rosca (pulgadas)
27420705	-	3/4" x 1/2"
-	27420710	1" x 3/4"
-	27411215	1 1/2" x 1 1/4"
-	27431220	2" x 1 1/4"
-	27431520	2" x 1 1/2"
-	27431525	2 1/2" x 1 1/2"
-	27432025	2 1/2" x 2"
-	27433020	3" x 2"
-	27434030	4" x 3"



## Codo hembra de 90° (latón CuZn40Pb2/latón DZR)

N° Catálogo Latón Estándar	N° Catálogo Latón DZR	Tamaño
	32310511	1/2"
	32310711	3/4"
	32331011	1"
	32331211	1 1/4"
	32331511	1 1/2"
	32332011	2"
	32332511	2 1/2"
	32333011	3"



## Codo hembra de 90°

N° Catálogo Latón Estándar	N° Catálogo Latón DZR	Tamaño
32230511		1/2"
32230711		3/4"
	32231011	1"
	32231211	1 1/3"
	32231511	1 1/2"
	32232011	2"
	32232511	2 1/2"
	32233011	3"
	32234011	4"



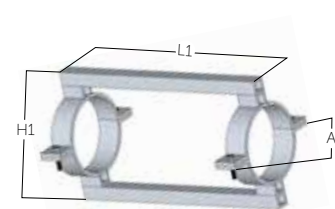
## Abrazaderas fijas

N° Catálogo	Diámetro tubería (mm)	Largo W (mm)	Ancho A (mm)	Peso (kg)
66206302	63	40	185	1,11
66207525	75	40	195	1,17
66209003	90	40	210	1,25
66211004	110	50	230	1,67
66212505	125	50	250	1,86
66214006	140	50	260	1,94
66216006	160	50	280	2,05
66218006	180	55	700	2,5
66220008	200	60	320	3,61
66222508	225	80	350	5,12
66225010	250	80	370	5,46
66228010	280	80	400	5,97
66231512	315	80	435	6,46
66235514	355	100	475	8,84
66240016	400	100	520	9,79
66245018	450	100	570	10,80
66250020	500	100	620	11,85
66263024	630	100	754	14,45



## Puente soporte para tuberías Pexgol

N° Catálogo	Diámetro tubería (mm)	Ancho abrazadera W	Tamaño abrazadera A	Tamaño tornillo	Largo total L1	Altura H1	Peso (kg)
301063	63	40	185	1/2"	260	290	6,14
301075	75	40	195	1/2"	270	300	6,32
301090	90	40	210	1/2"	320	350	7,31
301110	110	50	230	5/8"	360	380	8,86
301125	125	50	250	5/8"	360	380	8,83
301140	140	50	260	5/8"	380	480	10,14
301160	160	50	280	5/8"	380	480	10,11
301180	180	60	300	3/4"	400	480	11,5
301200	200	60	320	3/4"	420	480	13,09
301225	225	80	350	3/4"	460	500	19,20
301250	250	80	370	3/4"	510	560	18,25
301280	280	80	400	3/4"	520	560	19,01
301315	315	80	435	3/4"	580	650	21,14
301355	355	100	475	1"	650	700	26,64
301400	400	100	520	1"	750	750	29,47
301450	450	100	570	1"	750	800	31,48
301500	500	100	620	1"	800	850	34,03
301630	630	100	754	1"	800	950	38,87



## Accesorios recubiertos Pex



Estas especificaciones son sobre materiales, fabricación, pruebas, inspección y normas de embalaje de los sistemas de conexión recubiertos Pex estándar o fabricados a pedido.

Los accesorios recubiertos Pex están compuestos de un conector de acero bridado completamente recubierto por una gruesa capa de Pex negra que recubre todas las bridas. Este tipo de accesorio se puede utilizar del mismo modo que los accesorios comunes ("T", codos, reductores, etc.). Se pueden fabricar piezas a pedido, previa autorización del Departamento técnico de Golan.

### Materiales de fabricación

Es posible rastrear el origen de todos los materiales utilizados y se mantiene un registro por un mínimo de tres años. Se proveen certificados de material y pruebas a pedido.

### Recubrimientos Pex

El recubrimiento Pex está compuesto de resina virgen según las normas de materiales ASTM d1998-04.

Según las pruebas ASTM d638, la resistencia mínima a la tracción es 23 N/mm<sup>2</sup> y la elongación mínima es de 300%.

### Accesorios

Los accesorios se fabrican de los materiales anteriormente mencionados.

Los accesorios de fundición se fabrican de:

- Hierro dúctil: ASTM A395, BS2789 grado 420/12 o DIN 1693 parte 1 GGG40.
- Fundición de acero: ASTM A216 WCB o su equivalente.

Las bridas y cuellos soldables se fabrican de acero forjado ASTM A105 N.

Los cuellos deslizantes para soldar se fabrican de una placa de acero BS1501-161-430A, DIN 17100 grados

RSt 37-2 o NF A 35-501 grado E24, EN 10025 o su equivalente.

### Normas de fabricación

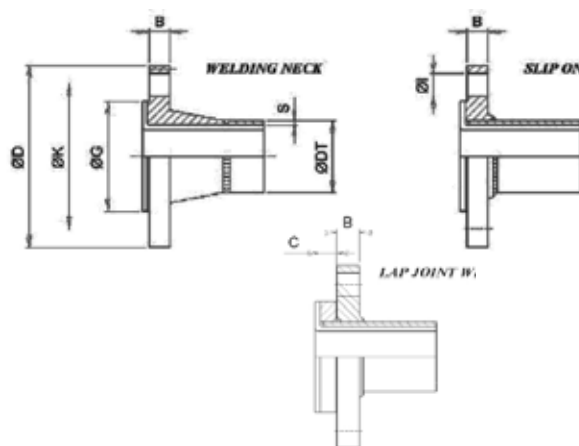
La calificación de los procesos de soldaduras, operadores y maquinaria cumplen con la sección IX de las normas ASME Boiler and Pressure Vessel Code o BS 4870: parte 1 y BS 4871: parte 1, DIN 8560 o EN-288-3. Todas las soldaduras se controlan y evalúan visualmente según ASME B31.3 o las normas pertinentes.

### Dimensiones estándar

- Los accesorios de acero fundido bridados cumplen con la norma ANSI B16.5 clase 150.
- Los accesorios de hierro dúctil bridados cumplen con la norma ANSI B16.42 clase 150.
- Los accesorios se fabrican según las medidas que figuran en los cuadros a continuación.
- Los diámetros de las tuberías y el grosor de pared se fabrican según las medidas que figuran en los cuadros a continuación.
- Las bridas para tubos y accesorios cumplen con la norma ANSI B16.5 clase 150.
- Las bridas son con deslizantes para soldar, de encastre para soldar o con cuello para soldar.
- Las bridas sueltas son compatibles con los cuellos soldables.
- Todas las dimensiones y tolerancias son según ANSI B16.5 clase 150.
- Orificios roscados para tornillos solo se permiten en bridas reductoras. Los orificios roscados en bridas reductoras serán UNC a menos que se indique lo contrario.
- Los cuellos soldables para bridas sueltas serán deslizantes, de encastre o de cuello para soldar.



- Los diámetros y grosor de pared se detallan en el cuadro a continuación.
- El cuadro detalla los diámetros externos. El diámetro externo de los instrumentos T es igual al del espaciador recubierto. El recubrimiento de la superficie de las bridas tendrá grosor uniforme, no menor al 80% del grosor de pared.
- El grosor de recubrimiento Pex en el cuadro a continuación es el estándar. Para un mayor grosor, contáctenos.



## Tabla de dimensiones

Nombre	DT	D	G	I	B	C	S	Grosor recub.Pex
Tamaño	mm	mm	mm	n X i	mm	mm	mm	mm
1"	33,5	108	50,8	4X15,7	14,2	12	3,38	3,0
1 ¼"	42,2	117,3	63,5	4X15,7	15,7	12	3,56	3,0
1 ½"	48,3	127	73,2	4X19,1	17,5	12	3,68	3,0
2"	60,5	152,4	91,9	4X19,1	19,1	14	3,91	3,5
2 ½"	73,2	177,85	104,6	4X19,1	22,4	14	5,16	3,5
3"	88,9	190,5	127,0	4X19,1	23,9	16	5,49	4,0
3 ½"	101,6	215,9	139,7	8X19,1	23,9	16	5,74	4,0
4"	114,3	228,6	157,2	8X22,4	23,9	16	6,02	4,5
5"	141,3	254	185,7	8X22,4	23,9	18	6,55	4,5
6"	168,4	279,4	215,9	8X22,4	25,4	18	7,11	6,0
8"	219,2	342,9	269,7	8X22,4	28,4	20	8,18	6,0
10"	273,1	406,4	323,9	12X25,4	30,2	22	9,27	6,0
12"	323,9	482,6	381,0	12X25,4	31,8	22	9,53	7,0
14"	355,6	533,4	412,8	12X25,4	35,1	25	9,53	7,0
16"	406,4	596,9	469,9	12X28,4	36,6	25	9,53	7,0
18"	457,2	635	533,4	16X31,8	39,6	25	9,53	7,0
20"	508	698,5	584,2	20X31,8	42,9	25	9,53	7,0
24"	609,6	812,8	269,2	20X35,1	47,8	25	9,53	7,0

### Montaje de accesorios bridados

Los accesorios completos forman una sola pieza. Las bridas se fijan. La preparación y montaje de los acoples soldados es conforme a BS 2633 o ASME B31.3.

### Unión de bridas y cuellos

Las bridas y los cuellos se unen por medio de tornillos y soldadura en ángulo. La transición del taladro a la cara de la brida debe incorporar un radio para evitar la presión excesiva del recubrimiento.

### Tolerancia dimensional de fabricación

La tolerancia de fabricación para bridas y accesorios se corresponderá con las normas pertinentes.

Las tuberías se corresponderán con las siguientes tolerancias:

- **Cuadratura de bridas:** cuadratura al eje del tubo dentro de 0,05 mm por 25 mm medidos transversalmente a la cara.
- **Caras de las bridas:** no serán irregulares ni cóncavas. La convexidad desde el agujero hacia la periferia no excederá 0,4 mm por 25 mm de ancho de cara.
- **Perforación de la brida:** PCD +/- 1,5 mm. c/c de los agujeros de los tornillos +/- 0.8 mm. Excentricidad entre PCD y RFD de hasta 2-½ " +/- 0,8 mm, 3 " y mayor +/- 1,5 mm.
- **Agujeros para tornillos:** los agujeros estarán descentrados y a distancias equivalentes alrededor del centro, exactitud de 1,5mm.
- **Dimensiones angulares y lineales:** dimensiones lineales +/- 1,5 mm; dimensiones angulares +/- 0,25°.

### Terminaciones internas de cubiertas

Las superficies internas y las caras de las bridas estarán limpias y libres de irregularidades, rebabas, óxido, sarro, salpicaduras de soldaduras u otras salientes que puedan perjudicar el recubrimiento.

### Recubrimiento

El método por el cual se efectúa el recubrimiento y su calce garantizan que éste es capaz de soportar la temperatura, presión y grado de vacío de la red.

Toda interferencia de recubrimiento en tuberías rectas debe normalizarse antes del acampanado.

El recubrimiento terminado no debe mostrar señales de pequeñas perforaciones, porosidad, rajaduras o fallas. Las superficies de sellado estarán libres de defectos en su superficie que puedan afectar su capacidad de sellado. La superficie no debe tener raspaduras, mellas, ni marcas de herramientas de más de 0,15 mm.

Si cualquiera de estos defectos, aún sin llegar a los 0,15 mm, se repitiera sobre la superficie, el tubo será descartado.

Las bridas ciegas tendrán el recubrimiento firmemente sujeto.

### Test de producción

De cada lote se seleccionará al menos un ejemplar de cada tamaño de accesorios para su evaluación que determinará propiedades mecánicas y grados estándar.

Si un ejemplar no cumpliera con los requisitos enumerados en la presente especificación, a cada tubo en el lote se le cortará una muestra de cada extremo que será sometida a los mismos controles.

- Cuando una muestra no cumpla con los requisitos, se descartará todo el tubo.
- Se medirá el diámetro externo y el grosor de pared.
- Los tubos que no cumplan con los estándares establecidos serán descartados.
- Las grietas que pudiera tener el extremo del tubo se cortarán junto con al menos 50 mm adyacentes adicionales.

Cuando así se especifica, cada tubo revestido será sometido a una prueba de aplanamiento. Cada tramo de tubo se pasará por un espacio predeterminado entre dos rodillos giratorios. El espacio será igual al 50% del diámetro externo del tubo. Luego se girará el tubo 90° sobre su eje longitudinal y se lo pasará nuevamente entre los rodillos.

El tubo se examinará para detectar rajaduras, y éstas se eliminarán junto con al menos 50 mm adyacentes.

### Pruebas de presión hidrostática

Las pruebas de presión hidrostática se llevan a cabo a 16 bar agua en aire. Cualquier tipo de pérdida dará lugar a que se descarte la pieza.

### Examinación final

Cada pieza se evalúa visualmente. Luego de concluida la examinación, se marca el borde externo de la brida con la letra "I" para indicar que cumple con las normas de calidad.

### Terminación externa

La superficie externa de todos los tubos y accesorios poseen la siguiente terminación:

- Granallado SA 2-1/2 y cobertura con una mano de anticorrosivo de fosfato, epoxi o silicato de zinc. Luego de la pintura, se destapan los orificios o agujeros para tornillos que puedan haberse tapado.
- La siguiente información se marcará de manera permanente en cada accesorio ya sea grabado en el cuerpo o estampado en el borde de la brida en letras de al menos 6 mm: marca del fabricante y material de recubrimiento.

### Embalaje

Todas las bridas tendrán un envoltorio protector que se quita solo antes de la instalación. Los accesorios se embalan con planchas de cartón de fibra o con placas de plástico de encastre.

### Rendimiento

Todos los accesorios recubiertos soportan las temperaturas, presiones e índices de vacío estipulados en el manual de accesorios recubiertos.

### Limitaciones de servicio

Para limitaciones de presión positiva y negativa según temperatura, ver el cuadro a continuación.

Los límites de temperatura de servicio, sujetos a compatibilidad con el líquido de carga son:

- Pex: -50° a +115°C

Cuando se utilizan accesorios a temperaturas extremadamente bajas (menos 50°C bajo cero) se debe de prestar atención a la idoneidad del material utilizado para las cubiertas. Ver más información en la siguiente sección.



## Presión/niveles de temperatura

Temperatura	Presión			
	ANSI # 150		ANSI # 300	
	PSI	BAR	PSI	BAR
20°C	250	17,2	450	31,0
50°C	244	17	425	29,3
100°C	235	16	390	26,9

Los grados de presión para los accesorios de dimensiones ANSI 150# y PN16 se basan en ANSI B 16.5. Los grados de presión para los accesorios de dimensiones ANSI 300# se basan en ANSI B 16.5 300#, ajustados para compensar la disminución en las propiedades mecánicas a altas temperaturas de los materiales de recubrimiento.

## Grados de vacío y temperatura

Recubrimiento	Temperatura	Diámetro											
		25	40	50	80	100	150	200	250	300	350	400	
Pex	20°C	Lleno	Lleno	Lleno	Lleno	Lleno	Lleno	Lleno	Lleno	Lleno	Lleno	Lleno	Lleno
	50°C	Lleno	Lleno	Lleno	Lleno	Lleno	Lleno	Lleno	-	-	-	-	
	80°C	Lleno	Lleno	Lleno	Lleno	Lleno	-	-	-	-	-	-	

### Diseño y soportes del sistema

Las redes de tuberías deben contar con soportes para evitar la desviación extrema de las juntas bridadas, y los soportes deben instalarse preferentemente cerca de las bridas. La necesidad de un soporte adecuado crece en zonas de concentración de válvulas y accesorios.

Las válvulas mariposa generalmente están diseñadas para tubos rectos metálicos o termoplásticos, y el diámetro del disco se define en función del diámetro interno de la tubería en cuestión. El diámetro interno de las tuberías de acero recubierto es considerablemente menor que el tubo de acero en sí, y los diámetros internos de los tubos termoplásticos tienden a ser considerablemente menores por el amplio grosor de pared. Por dichos motivos, puede haber interferencia entre el recubrimiento interno de un tubo recubierto y el disco de la válvula.

El diseñador debe tener en cuenta esta posibilidad al momento de la selección de las válvulas y tubos, y de ser necesario, agregar espaciadores cónicos entre las bridas de los accesorios de plástico y la válvula.

### Instrucciones de instalación y mantenimiento de accesorios recubiertos

- No se debe soldar, brasear o cortar con soplete ya que dañaría el recubrimiento.
- Manipular los materiales con cuidado, evitar golpes.
- Todas las bridas vienen con un envoltorio protector para evitar daños durante su traslado, almacenamiento y manipulación en obra. Si se quita el envoltorio para inspeccionarlas antes de la instalación, volver a colocarlo una vez finalizada la misma.
- En las uniones de tuberías recubiertas Pex y accesorios recubiertos, no es necesario el uso de juntas entre las superficies de sellado.
- En condiciones normales, quitar los envoltorios inmediatamente antes de la instalación. Como en muchos casos no hacen falta juntas, se debe cuidar de no rayar o dañar el recubrimiento de las caras de las bridas.
- En caso de pérdidas, inspeccionar las superficies de ambas piezas para detectar ranuras o saltaduras; cuando su profundidad no supera aproximadamente 15% del grosor, se pueden quitar con papel de lija fino.



## Accesorios recubiertos

Materiales

- 1 - Recubrimiento Pex ASTM D1998-04
- 2 - St 37.0 - DIN 1629
- 3 - Cuerpo St 37.0 - DIN 1629

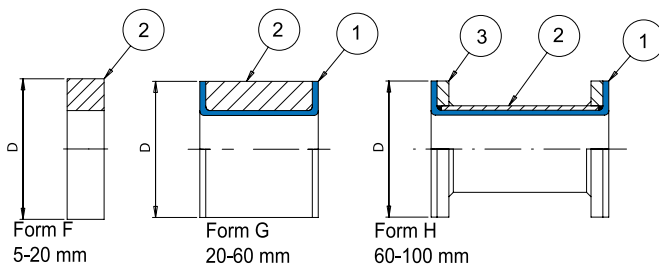
Versión estándar: dos bridas fijas

Disponibles a pedido:

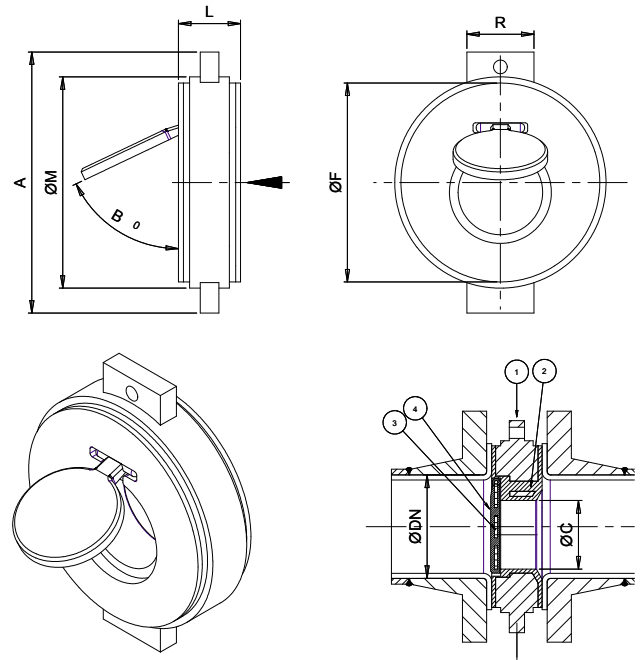
- Una o dos bridas fijas
- Bridas ANSI B16.5 clase 300
- Cuerpo y bridas de acero inoxidable 304/316
- Largos diferentes (L)



## Espaciadores sólidos y recubiertos



## Válvula de retención recubierta



## ANSI B16.5 - clase 150#

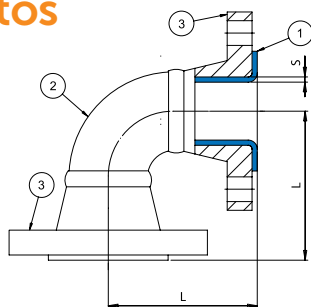
Nº Catálogo	Diámetro nominal	L (mm)
Pex-SPC-15025	1"	55
Pex-SPC-15032	1 1/4"	68
Pex-SPC-15038	1 1/2"	75
Pex-SPC-15050	2"	95
Pex-SPC-15062	2 1/2"	108
Pex-SPC-15080	3"	130
Pex-SPC-150100	4"	162
Pex-SPC-150125	5"	190
Pex-SPC-150150	6"	218
Pex-SPC-150200	8"	273
Pex-SPC-150250	10"	336
Pex-SPC-150300	12"	406
Pex-SPC-150350	14"	447
Pex-SPC-150400	16"	511
Pex-SPC-150450	18"	546
Pex-SPC-150500	20"	603
Pex-SPC-150600	24"	714

R	B	M	A	C	L	DN
50	43	26	140	100	62	65
80	46	45	170	135	65	85
100	52	65	208	170	65	55
150	56	104	270	220	65	70
200	60	145	320	275	65	90
250	68	185	400	335	65	70
300	78	230	470	405	65	95
350	78	252	510	445	65	95
400	102	300	575	510	65	95

Para poder ajustar el diámetro interior de la válvula de retención recubierta al diámetro interior de las tuberías Pexgol, se podrá ordenar los reductores /adaptadores especiales Pexgol (nº catálogo 65900040 (38)) en dimensiones a medida



## Codos recubiertos



## Codos recubiertos 90° ANSI B16.5 - clase 150#

N° Catálogo	DN (pulgadas)	L (mm)	Espesor recubrim. Pex	Peso (kg)
Pex-LE90-15025	1"	89	3	3,1
Pex-LE90-15032	1 ¼"	95	3	4
Pex-LE90-15038	1 ½"	102	3	4,5
Pex-LE90-15050	2"	114	3,5	6,5
Pex-LE90-15063	2 ½"	127	3,5	9
Pex-LE90-15080	3"	140	4	12
Pex-LE90-150100	4"	165	4	19
Pex-LE90-150125	5"	190	4	22
Pex-LE90-150150	6"	203	6	34
Pex-LE90-150200	8"	229	6	57
Pex-LE90-150250	10"	279	6	82
Pex-LE90-150300	12"	305	7	115
Pex-LE90-150350	14"	546	7	150
Pex-LE90-150400	16"	610	7	192
Pex-LE90-150450	18"	673	7	225
Pex-LE90-150500	20"	737	7	280
Pex-LE90-150600	24"	864	7	395

## Codos recubiertos 45° ANSI B16.5 - clase 150#

N° Catálogo	DN (pulgadas)	L (mm)	Espesor recubrim. Pex	Peso (kg)
Pex-LE45-15025	1"	45	3	3
Pex-LE45-15032	1 ¼"	51	3	4
Pex-LE45-15038	1 ½"	57	3	6
Pex-LE45-15050	2"	64	3,5	9
Pex-LE45-15063	2 ½"	76	3,5	13
Pex-LE45-15080	3"	76	4	15
Pex-LE45-150100	4"	102	4	20
Pex-LE45-150125	5"	114	4	26
Pex-LE45-150150	6"	127	6	33
Pex-LE45-150200	8"	140	6	54
Pex-LE45-150250	10"	165	6	75
Pex-LE45-150300	12"	190	7	110
Pex-LE45-150350	14"	190	7	117
Pex-LE45-150400	16"	203	7	145
Pex-LE45-150450	18"	216	7	165
Pex-LE45-150500	20"	241	7	210
Pex-LE45-150600	24"	279	7	290

## Codos recubiertos 60° ANSI B16.5 - clase 150#

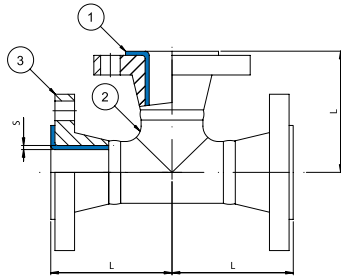
N° Catálogo	DN (pulgadas)	L (mm)	Espesor recubrim. Pex	Peso (kg)
Pex-LE60-15025	1"	45	3	2,7
Pex-LE60-15032	1 ¼"	51	3	3,6
Pex-LE60-15038	1 ½"	57	3	5,4
Pex-LE60-15050	2"	64	3,5	8,1
Pex-LE60-15063	2 ½"	76	3,5	11,7
Pex-LE60-15080	3"	76	4	13,5
Pex-LE60-150100	4"	102	4	18
Pex-LE60-150125	5"	114	4	20,5
Pex-LE60-150150	6"	127	6	26,1
Pex-LE60-150200	8"	140	6	42,7
Pex-LE60-150250	10"	165	6	59,3
Pex-LE60-150300	12"	190	7	86,9
Pex-LE60-150350	14"	190	7	92,4
Pex-LE60-150400	16"	203	7	114,6
Pex-LE60-150450	18"	216	7	130,4
Pex-LE60-150500	20"	241	7	165,9
Pex-LE60-150600	24"	279	7	229,1

## Codos recubiertos 30° ANSI B16.5 - clase 150#

N° Catálogo	DN (pulgadas)	L (mm)	Espesor recubrim. Pex	Peso (kg)
Pex-LE30-15025	1"	45	3	2,7
Pex-LE30-15032	1 ¼"	51	3	3,6
Pex-LE30-15038	1 ½"	57	3	5,4
Pex-LE30-15050	2"	64	3,5	8,1
Pex-LE30-15063	2 ½"	76	3,5	11,7
Pex-LE30-15080	3"	76	4	13,5
Pex-LE30-150100	4"	102	4	16
Pex-LE30-150125	5"	114	4	20,8
Pex-LE30-150150	6"	127	6	26,4
Pex-LE30-150200	8"	140	6	43,2
Pex-LE30-150250	10"	165	6	56,3
Pex-LE30-150300	12"	190	7	82,5
Pex-LE30-150350	14"	190	7	87,8
Pex-LE30-150400	16"	203	7	108,8
Pex-LE30-150450	18"	216	7	123,8
Pex-LE30-150500	20"	241	7	157,5
Pex-LE30-150600	24"	279	7	217,5

## Accesorio T de igual diámetro recubierto

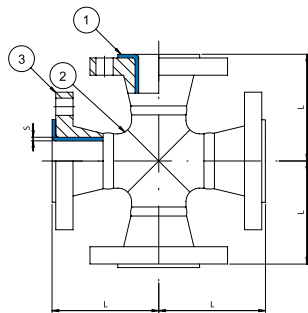
### ANSI B16.5 - clase 150#



N° Catálogo	DN (pulgadas)	L (mm)	Espesor recubrim. Pex	Peso (kg)
Pex-LET-15025	1"	89	3,0	3,5
Pex-LET-15032	1 1/4"	95	3,0	4,6
Pex-LET-15038	1 1/2"	102	3,0	6,5
Pex-LET-15050	2"	114	3,5	10,0
Pex-LET-15063	2 1/2"	127	3,5	13,7
Pex-LET-15080	3"	140	4,0	21,0
Pex-LET-150100	4"	165	4,5	36,0
Pex-LET-150125	5"	190	4,5	43,0
Pex-LET-150150	6"	203	6,0	49,0
Pex-LET-150200	8"	229	6,0	75,0
Pex-LET-150250	10"	279	6,0	113,0
Pex-LET-150300	12"	305	7,0	153,0
Pex-LET-150350	14"	356	7,0	197,0
Pex-LET-150400	16"	381	7,0	263,0
Pex-LET-150450	18"	419	7,0	303,0
LET-150500	20"	457	7,0	330,0
LET-150600	24"	559	7,0	397,0

## Accesorio en cruz recubierto

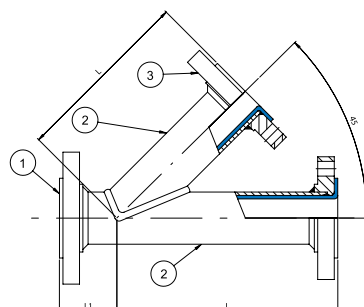
### ANSI B16.5 - clase 150#



N° Catálogo	DN (pulgadas)	L (mm)	Espesor recubrim. Pex	Peso (kg)
Pex-LC-15025	1"	89	3,0	5,5
Pex-LC-15032	1 1/4"	95	3,0	6,5
Pex-LC-15038	1 1/2"	102	3,0	8,2
Pex-LC-15050	2"	114	3,5	13,6
Pex-LC-15063	2 1/2"	127	3,5	16,5
Pex-LC-15080	3"	140	4,0	23,6
Pex-LC-150100	4"	165	4,5	33,0
Pex-LC-150125	5"	190	4,5	43,0
Pex-LC-150150	6"	203	6,0	52,3
Pex-LC-150200	8"	229	6,0	86,3
Pex-LC-150250	10"	279	6,0	124,0
Pex-LC-150300	12"	305	7,0	169,0
Pex-LC-150350	14"	356	7,0	300,0
Pex-LC-150400	16"	381	7,0	372,0
Pex-LC-150450	18"	419	7,0	427,0
Pex-LC-150500	20"	457	7,0	547,0
Pex-LC-150600	24"	559	7,0	713,0

## Accesorio T lateral recubierto

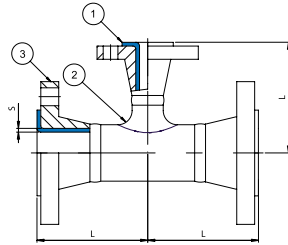
### ANSI B16.5 - clase 150#



N° Catálogo	DN (pulgadas)	L (mm)	L1 (mm)	Espesor recubrim.	Peso (kg)
Pex-LLT-15025	1"	146	45	3,0	4,0 7,0
Pex-LLT-15038	1 1/2"	178	51	3,0	9,0
Pex-LLT-15050	2"	203	64	3,5	19,5
Pex-LLT-15080	3"	254	76	4,0	36,0
Pex-LLT-150100	4"	305	76	4,5	53,0
Pex-LLT-150150	6"	368	89	6,0	80,0
Pex-LLT-150200	8"	445	115	6,0	13,0



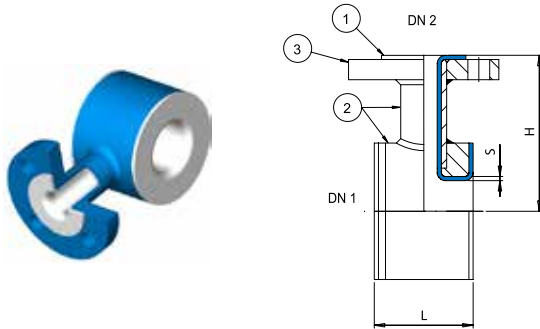
## Accesorio T reductor recubierto ANSI B16.5 - clase 150#



N° Catálogo	DN (pulgadas)	DN2 (pulgadas)	L (mm)	Espesor recubrim	Peso (kg)
Pex-LRT-15032-19	1 ¼"	1 ¼"	95	x	5,3
Pex-LRT-15032-25				3,0	5,5
Pex-LRT-15062-19	2 ½"	2 ½"	127	x	5,3
Pex-LRT-15062-25				3,0	5,5
Pex-LRT-150100-25		1"			19,0
Pex-LRT-150100-38		1 ½"			19,8
Pex-LRT-150100-50	5"	2"	190	4,5 / 3	21,5
Pex-LRT-150100-80		3"			23,5
Pex-LRT-15038-19	1 ½"	¾"	102	x	5,3
Pex-LRT-15038-25		1"		3,0	5,5
Pex-LRT-15050-25	2"	1"	114	3,0	7,9
Pex-LRT-15050-38		1 ½"			9,4
Pex-LRT-15080-25		1"			13,8
Pex-LRT-15080-38	3"	1 ½"	140	4,0 / 3	14,0
Pex-LRT-15080-50		2"			15,0
Pex-LRT-150100-25		1"			19,0
Pex-LRT-150100-38		1 ½"			19,8
Pex-LRT-150100-50	4"	2"	165	4,5 / 3	21,5
Pex-LRT-150100-80		3"			23,5
Pex-LRT-150150-25		1"			28,2
Pex-LRT-150150-38		1 ½"			30,7
Pex-LRT-150150-50	6"	2"	203	4,5 / 3	32,0
Pex-LRT-150150-80		3"			35,2
Pex-LRT-150150-100		4"			37,0
Pex-LRT-150200-25		1"			42,5
Pex-LRT-150200-38		1 ½"			45,6
Pex-LRT-150200-50	8"	2"	229	6,0 / 3	47,0
Pex-LRT-150200-80		3"			54,0
Pex-LRT-150200-100		4"			57,0
Pex-LRT-150200-150		6"		6,0	63,0
Pex-LRT-150250-25		1"			64,6
Pex-LRT-150250-38		1 ½"			66,3
Pex-LRT-150250-50		2"		6,0 / 3	68,3
Pex-LRT-150250-80	10"	3"	280		75,3
Pex-LRT-150250-100		4"			79,3
Pex-LRT-150250-150		6"		6,0	83,0
Pex-LRT-150250-200		8"			94,0
Pex-LRT-150300-25		1"			127,0
Pex-LRT-150300-38		1 ½"			133,0
Pex-LRT-150300-50		2"		6,0 / 3	136,0
Pex-LRT-150300-80		3"			146,0
Pex-LRT-150300-100	12"	4"	305		152,0
Pex-LRT-150300-150		6"		6,0	165,0
Pex-LRT-150300-200		8"			219,0
Pex-LRT-150300-250		10"		7,0	223,0

N° Catálogo	DN (pulgadas)	DN2 (pulgadas)	L (mm)	Espesor recubrim	Peso (kg)
Pex-LRT-150350-25		1"			169,0
Pex-LRT-150350-38		1 ½"			173,0
Pex-LRT-150350-38		2"		6,0 / 3	175,0
Pex-LRT-150350-50		3"			186,0
Pex-LRT-150350-80	14"	4"	356		191,0
Pex-LRT-150350-100		6"		6,0	204,0
Pex-LRT-150350-150		8"			293,0
Pex-LRT-150350-200		10"		7,0	299,0
Pex-LRT-150350-300		12"			307,0
Pex-LRT-150400-25		1"			227,0
Pex-LRT-150400-38		1 ½"			231,0
Pex-LRT-150400-50		2"		6,0 / 3	233,0
Pex-LRT-150400-80		3"			244,0
Pex-LRT-150400-100		4"			250,0
Pex-LRT-150400-150		6"		6,0	263,0
Pex-LRT-150400-200		8"			291,0
Pex-LRT-150400-250		10"			355,0
Pex-LRT-150400-300		12"		7,0	359,0
Pex-LRT-150400-350		14"			373,0
Pex-LRT-150450-25		1"			303,0
Pex-LRT-150450-38		1 ½"			307,0
Pex-LRT-150450-50		2"		6,0 / 3	309,0
Pex-LRT-150450-80		3"			319,0
Pex-LRT-150450-100		4"			323,0
Pex-LRT-150450-150	18"	6"	419		338,0
Pex-LRT-150450-200		8"		6,0	372,0
Pex-LRT-150450-250		10"			443,0
Pex-LRT-150450-300		12"		7,0	455,0
Pex-LRT-150450-350		14"			465,0
Pex-LRT-150450-400		16"			473,0
Pex-LRT-150500-25		1"			279,0
Pex-LRT-150500-38		1 ½"			283,0
Pex-LRT-150500-50		2"		6,0 / 3	286,0
Pex-LRT-150500-80		3"			294,0
Pex-LRT-150500-100		4"			299,0
Pex-LRT-150500-150	20"	6"	457	6,0	313,0
Pex-LRT-150500-200		8"			343,0
Pex-LRT-150500-250		10"			413,0
Pex-LRT-150500-300		12"		7,0	421,0
Pex-LRT-150500-350		14"			429,0
Pex-LRT-150500-400		16"			439,0
Pex-LRT-150500-450		18"			447,0
Pex-LRT-150600-25		1"			363,0
Pex-LRT-150600-38		1 ½"			367,0
Pex-LRT-150600-500		2"		6,0 / 3	370,0
Pex-LRT-150600-80		3"			377,0
Pex-LRT-150600-100		4"			383,0
Pex-LRT-150600-150		6"		6,0	396,0
Pex-LRT-150600-200	24"	8"	500		427,0
Pex-LRT-150600-250		10"			533,0
Pex-LRT-150600-300		12"		7,0	543,0
Pex-LRT-150600-350		14"			553,0
Pex-LRT-150600-400		16"			567,0
Pex-LRT-150600-450		18"			577,0
Pex-LRT-150600-500		20"			589,0

## Accesorio T recubierto ANSI B16.5 clase 150#

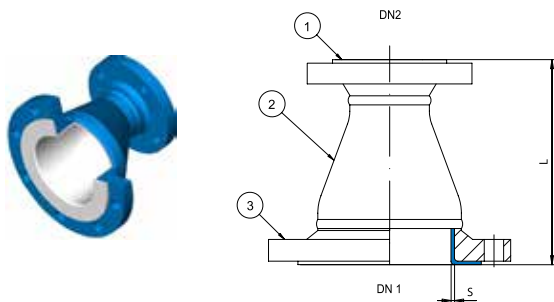


N° Catálogo	DN (pulgadas)	DN2 (pulgadas)	L (mm)	Espesor recubrimiento Pex	Peso (kg)
Pex-LIT-15025-25	1"	1"	50	4,0	2,2
Pex-LIT-15038-25	1 ½"	1"	50	4,0	2,8
Pex-LIT-15038-38		1 ½"	75	4,0	4,4
Pex-LIT-15050-25	2"	1"	50	4,0	3,6
Pex-LIT-15050-38		1 ½"	75	4,0	6,2
Pex-LIT-15050-50		2"	90	4,0	8,1
Pex-LIT-15062-25	2 ½"	1"	50	4,0	3,9
Pex-LIT-15062-38		1 ½"	75	4,0	7,2
Pex-LIT-15062-50		2"	90	4,0	9,8
Pex-LIT-15080-25	3"	1"	50	4,0	4,7
Pex-LIT-15080-38		1 ½"	75	4,0	8,3
Pex-LIT-15080-50		2"	90	4,0	12,6
Pex-LIT-150100-25	4"	1"	50	4,0	5,9
Pex-LIT-150100-38		1 ½"	75	4,0	8,9
Pex-LIT-150100-50		2"	90	4,0	16,0
Pex-LIT-150100-80		3"	130	4,0	24,5
Pex-LIT-150150-25	6"	1"	50	4,0	8,2
Pex-LIT-150150-38		1 ½"	75	4,0	14,7
Pex-LIT-150150-50		2"	90	4,0	21,8
Pex-LIT-150150-80		3"	130	4,0	30,1
Pex-LIT-150200-25	8"	1"	50	4,0	10,5
Pex-LIT-150200-38		1 ½"	75	4,0	17,8
Pex-LIT-150200-50		2"	90	4,0	23,3
Pex-LIT-150200-80		3"	130	4,0	33,3
Pex-LIT-150100-25	10"	1"	50	4,0	13,7
Pex-LIT-150100-38		1 ½"	75	4,0	23,3
Pex-LIT-150100-50		2"	90	4,0	26,0
Pex-LIT-150100-80		3"	160	4,0	36,7
Pex-LIT-150100-25	12"	1"	50	4,0	43,0
Pex-LIT-150100-38		1 ½"	75	4,0	55,5
Pex-LIT-150100-50		2"	90	4,0	62,0
Pex-LIT-150100-80		3"	160	4,0	69,0
Pex-LIT-150100-25	14"	1"	50	4,0	53,1
Pex-LIT-150100-38		1 ½"	75	4,0	66,5
Pex-LIT-150100-50		2"	90	4,0	73,7
Pex-LIT-150100-80		3"	160	4,0	103,0
Pex-LIT-150100-25	16"	1"	90	4,0	59,0
Pex-LIT-150100-38		1 ½"	110	4,0	74,0
Pex-LIT-150100-50		2"	120	4,0	83,0
Pex-LIT-150100-80		3"	160	4,0	116,7

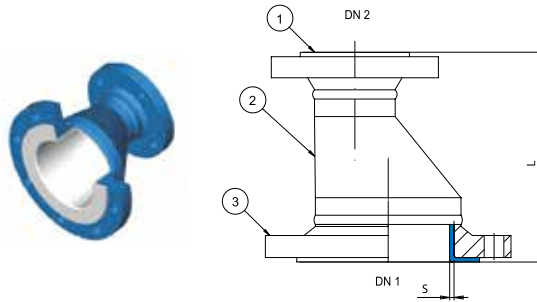
N° Catálogo	DN (pulgadas)	DN2 (pulgadas)	L (mm)	Espesor recubrimiento Pex	Peso (kg)
Pex-LIT-150100-25	18"	1"	90	4,0	68,5
Pex-LIT-150100-38		1 ½"	110	4,0	90,5
Pex-LIT-150100-50		2"	120	4,0	93,7
Pex-LIT-150100-80		3"	160	4,0	129,7
Pex-LIT-150100-19	20"		90		X
Pex-LIT-150100-25		1"	90	4,0	72,0
Pex-LIT-150100-38		1 ½"	110	4,0	89,7
Pex-LIT-150100-50		2"	120	4,0	100,0
Pex-LIT-150100-80		3"	160	4,0	137,0
Pex-LIT-150100-25	24"	1"	90	4,0	79,1
Pex-LIT-150100-38		1 ½"	110	4,0	94,5
Pex-LIT-150100-50		2"	120	4,0	107,5
Pex-LIT-150100-80		3"	160	4,0	150,0



## Accesorio reductor concéntrico recubierto ANSI B16.5 - clase 150#



## Accesorio reductor excéntrico recubierto ANSI B16.5 - clase 150#



N° Catálogo	DN (pulgadas)	DN2 (pulgadas)	L (mm)	Espesor recubrim	Peso (kg)
Pex-LCR-15032-25	1 ¼"	1"	114	3,0	3,0
Pex-LCR-15038-19	1 ½"	¾"	114	X	3,1
Pex-LCR-15038-25		1"		3,0	3,3
Pex-LCR-15050-25	2"	1"	127	3,0	4,1
Pex-LCR-15050-38		1 ½"			4,8
Pex-LCR-15062-25	2 ½"	1"	140	3,0	5,8
Pex-LCR-15062-50		2"			6,9
Pex-LCR-15080-25	3"	1"	152	4,0 / 3	6,7
Pex-LCR-15080-38		1 ½"			6,2
Pex-LCR-15080-50		2"			6,9
Pex-LCR-150100-25	4"	1"	178	4,0 / 3	9,9
Pex-LCR-150100-38		1 ½"			9,3
Pex-LCR-150100-50		2"			9,8
Pex-LCR-150100-80		3"			12,4
Pex-LCR-150125-80	5"	3"	203	4,5 / 3,5	12,7
Pex-LCR-150125-100		4"			15,0
Pex-LCR-150150-25	6"	1"	229	4,5 / 3,0	18,9
Pex-LCR-150150-50		2"			19,9
Pex-LCR-150150-80		3"			17,4
Pex-LCR-150150-100		4"			18,3
Pex-LCR-150200-100	8"	4"	279	6,0	22,0
Pex-LCR-150200-150		6"			25,3
Pex-LCR-150250-100	10"	4"	305	6,0	33,0
Pex-LCR-150250-150		6"			37,5
Pex-LCR-150250-200		8"			44,7
Pex-LCR-150300-150		12"			6"
Pex-LCR-150300-200	8"		47,8		
Pex-LCR-150300-250	10"		52,5		
Pex-LCR-150350-200	14"		8"	406	7,0
Pex-LCR-150350-250		10"	73,5		
Pex-LCR-150350-300		12"	80,0		
Pex-LCR-150400-250		16"	10"		
Pex-LCR-150400-300	12"		105,0		
Pex-LCR-150400-350	14"		115,0		
Pex-LCR-150450-300	18"		12"	483	7,0
Pex-LCR-150450-350		14"	148,0		
Pex-LCR-150450-400		16"	157,0		
Pex-LCR-150500-300		20"	12"		
Pex-LCR-150500-350	14"		198,0		
Pex-LCR-150500-400	16"		210,0		
Pex-LCR-150500-450	18"		218,0		
Pex-LCR-150600-400	24"	16"	610	7,0	272,0
Pex-LCR-150600-450		18"			282,0
Pex-LCR-150600-500		20"			291,0

N° Catálogo	DN (pulgadas)	DN2 (pulgadas)	L (mm)	Espesor recubrim	Peso (kg)
Pex-LECR-15038-25	1 ½"	1"	114	3,0	3,0
Pex-LECR-15050-25	2"	1"	127	3,0	4,0
Pex-LECR-15050-38		1 ½"			4,3
Pex-LECR-15080-25	3"	1"	152	4,0 / 3	6,7
Pex-LECR-15080-38		1 ½"			6,2
Pex-LECR-15080-50		2"			6,9
Pex-LECR-150100-38	4"	1 ½"	178	4,5 / 3,5	9,3
Pex-LECR-150100-50		2"			9,8
Pex-LECR-150100-80		3"			12,4
Pex-LECR-150150-50	6"	2"	229	5,0 / 4,0	15,6
Pex-LECR-150150-80		3"			17,0
Pex-LECR-150150-100		4"			18,7
Pex-LECR-150200-100	8"	4"	279	6,0	22,0
Pex-LECR-150200-150		6"			28,0
Pex-LECR-150250-100	10"	4"	305	6,0	33,0
Pex-LECR-150250-150		6"			37,5
Pex-LECR-150250-200		8"			44,7
Pex-LECR-150300-150		12"			6"
Pex-LECR-150300-200	8"		47,8		
Pex-LECR-150300-250	10"		52,5		
Pex-LECR-150350-200	14"		8"	406	7,0
Pex-LECR-150350-250		10"	73,5		
Pex-LECR-150350-300		12"	80,0		
Pex-LECR-150400-250		16"	10"		
Pex-LECR-150400-300	12"		105,0		
Pex-LECR-150400-350	14"		115,0		
Pex-LECR-150450-300	18"		12"	483	7,0
Pex-LECR-150450-350		14"	148,0		
Pex-LECR-150450-400		16"	157,0		
Pex-LECR-150500-300		20"	12"		
Pex-LECR-150500-350	14"		198,0		
Pex-LECR-150500-400	16"		210,0		
Pex-LECR-150500-450	18"		218,0		
Pex-LECR-150600-500	24"	20"	610	7,0	291,0